

# KARTA TECHNICZNA

## TRAMPOLINA ZIEMNA TZMPP- 250x200



www.mp-play.pl

Konstrukcja obudowy profile i blacha stalowa - ocynkowana.  
Mata skoku - z plastikowych lamelek nawleczonych na linkę stalową (ocynk) śr. 6 mm w otulinie PCV. Linki zakończone kauszą podpięte do stalowych (ocynk), certyfikowanych (TUV) sprężyn podpiętych do wnętrza obudowy.

Obrzeża maty skoku pokryte wieńcem z bezpiecznych płyt z granulatu gumowego EPDM/SBR.  
Ugięcie maty 20 - 25 +/- 3 cm.

Wysokość swobodnego upadku: 0.6m

Wiek: od 3 lat wzwyż

Ilość użytkowników: 2(1 – zalecany)

Głębokość posadowienia: ~ 0,45m

Strefa bezpieczeństwa: 1,5 m wokół trampoliny.

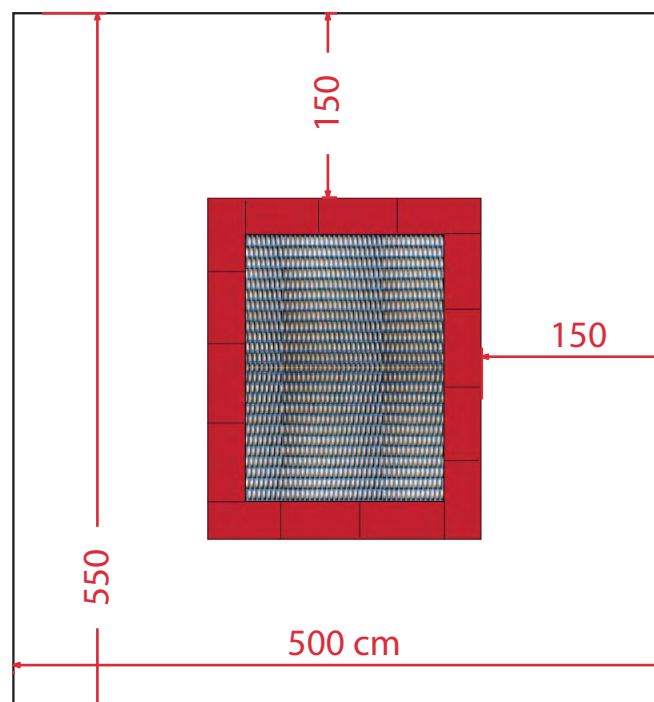
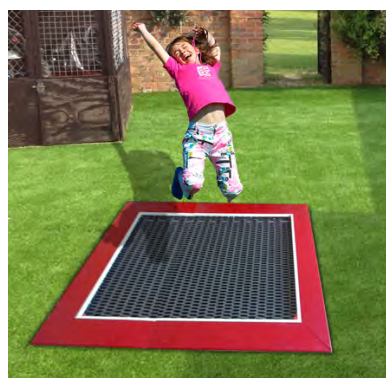
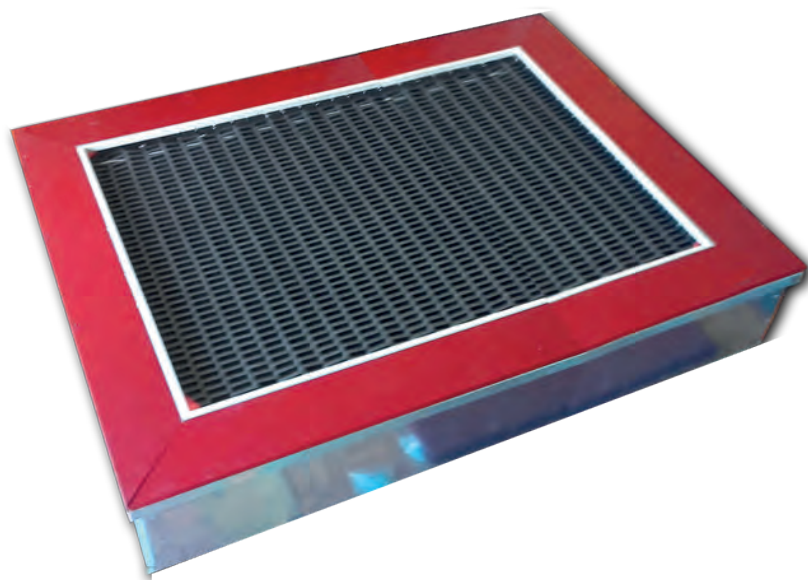
Wymiary kompletnego wyrobu:  
Długość 250 cm, szer. 200 cm h-40 cm,  
pole skoku – 150x200 cm.

Mocowanie sprężyn (certyfikowanych TÜV)  
do ramy poprzez zaczepy (ocynk) wstawane do wnętrza ramy.

Konstrukcja pozwala na dostęp do wnętrza dla konserwacji poprzez wypięcie sprężyn (specjalny przyrząd) lub przez uniesienie górnej obudowy.

Waga urządzenia: 205 kg

Produkt certyfikowany, zgodny z wymaganiami  
norm: EN 1176-1: 2008, EN 1176-2: 2008 oraz TÜV.



Strefa upadku HIC

MP-PLAY Livingbetter Polska [www.mp-play.pl](http://www.mp-play.pl)

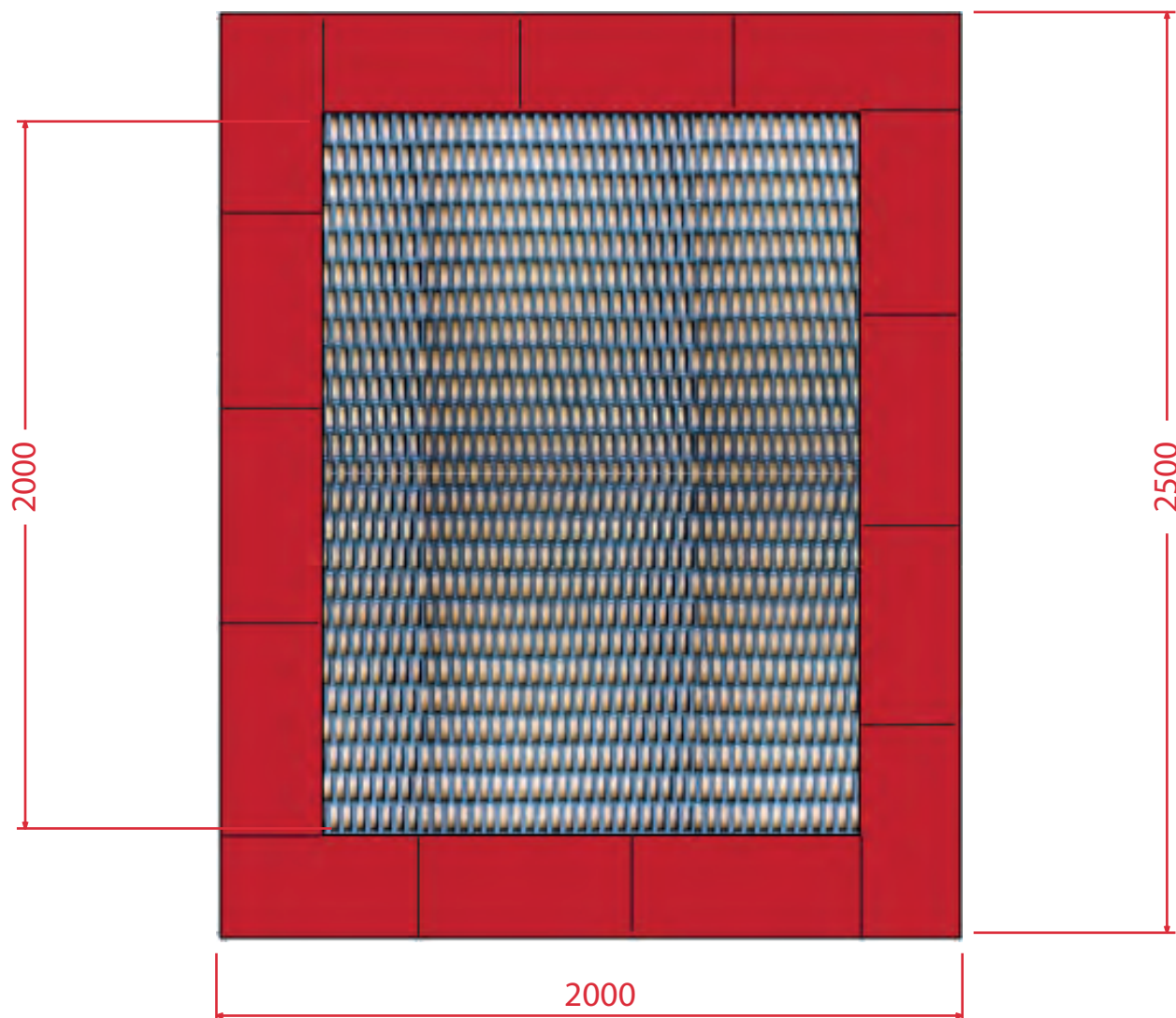
Ul. Potrzebna 12/3 02-448 Warszawa (biuro)

Ul. Dąbrowskiego 40a 05-230 Kobyłka (produkcja)

e-mail: [office@mp-play.pl](mailto:office@mp-play.pl) tel. + 48502097030

NIP 522 102 51 88

PODSTAWOWE WYMIARY



SCHEMAT MONTAŻU TRAMPOLINY 250x200 cm:

WŁOŻYĆ TRAMPOLINĘ W OTWÓR (ZIEMNY LUB BETONOWY - PRZED WŁOŻENIEM WYPOZIOMOWAĆ PODŁOŻE WYKOP POWINIEN BYĆ WIĘKSZY OD WYMIARÓW TRAMPOLINY O 30-40 mm NA STRONĘ (UŁATWIA WŁOŻENIE)

